



# Ravaglioli

COMPANY WITH QUALITY MANAGEMENT  
SYSTEM CERTIFIED BY DNV  
= ISO 9001:2008 =

ELEVATEURS DEUX COLONNES AVEC  
TRANSMISSION PAR CARDAN

*TWO POSTS LIFTS WITH  
SHAFT TRANSMISSION*

ELEVADORES DE DOS COLUMNAS  
CON TRANSMISIÓN POR CARDAN



**KPS**  
305HE  
306HE  
234HE  
244HE  
324H  
326H  
327H  
329HE



SINCE 1958

**SHAFT DRIVE**  
From 2200 to 4000 kg

Ecrou porteur en bronze (pas de plastique) à haute résistance à l'usure pour garantir une sécurité totale.

*Main nut made of bronze (no plastic) with high resistance to wear for greater safety.*

Tuerca principal en bronce (no es de plástico) de alta resistencia al desgaste para garantizar la seguridad total.

Vis en acier, roulée, à haute résistance, pour garantir la durée dans le temps.

*Steel high resistance rolled screw to provide long life.*

Husillo de acero de alta resistencia, rosca fabricada en frío con rodillos para garantizar la máxima duración en el tiempo.

Lubrification permanente et automatique des écrous.

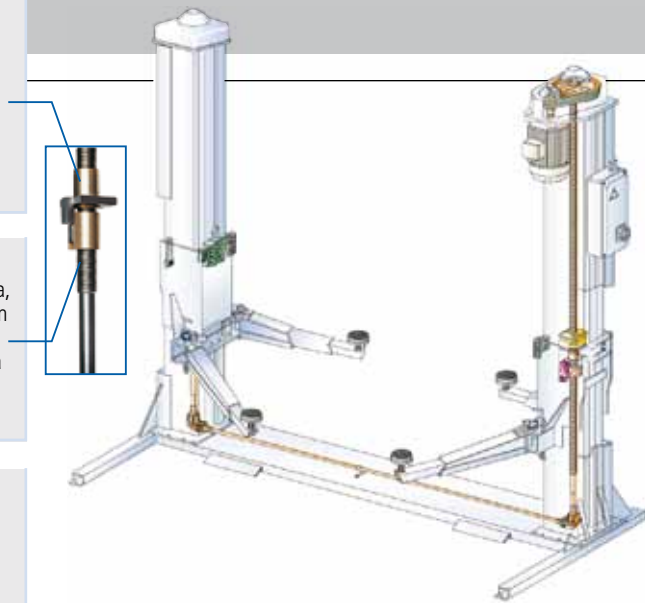
*Automatic and permanent nut lubrication system.*

Lubrificación permanente y automática de las tuercas.

Colonne composée de 5 tubes d'acier soudés par robot: rien n'est plus solide.

*Tubular structure made of 5 robot welded sections: nothing sturdier in the world.*

Columna compuesta por 5 tubulares de acero, soldados con robots: no hay nada más sólido en el mundo.



Moteur spécial à hautes performances pour garantir puissance et durée dans le temps, équipé de sonde thermique de sécurité.

*Specially manufactured motors fitted with overheating protection switch.*

Motor especial de alto rendimiento para garantizar potencia y duración en el tiempo, suministrado con termico de protección.



**Transmission entre colonnes par cardan et boîtiers à couples d'engrenages coniques à bain d'huile qui ne nécessitent pas d'entretien.**

**Shaft transmission between posts through oil-filled conic gear boxes requiring no maintenance.**

**Transmisión entre las columnas por cardan y cajas de engranajes selladas en baño de aceite que no requieren mantenimiento alguno.**



## Shaft drive + Space Saving Base

Base à encombrement réduit pour garantir un accès optimal à la zone de travail.

*The small-sized base allows to easy access into the working area.*

Base con mínimo espacio ocupado para la mayor comodidad de movimiento en la zona de trabajo.

**KPS 324H2 / 2200 kg  
KPS 326H - KPS 326H2 / 2700 kg  
KPS 327H - KPS 327H2 / 3200 kg**

Bras courts à trois étages pour faciliter le chargement asymétrique même avec véhicules larges ou tout-terrain - hauteur mini. des tampons de 95 mm.  
**H2** → Bras courts à deux étages.

*Three stage short arms provide asymmetric lifting of off-road and large vehicles. Min. pad height 95mm.  
**H2** → Two stage short arms.*

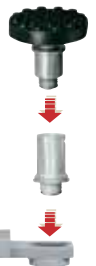
Brazos cortos de tres extensiones para el levantamiento asimétrico de vehículos anchos y todo terrenos - altura mínima de los tacos del suelo de solo 95 mm.  
**H2** → Brazos cortos de 2 extensiones.

**KPS 327HK / 3200 kg**

Bras prévus pour le montage rapide de rallonges.

*Arms suitable for quick drop-in extensions.*

Brazos predisposés para el alojamiento rápido de accesorios.



**KPS 329HE / 3500 kg**

Versions avec passage entre colonnes de 2.650 mm. Bras plus longs pour le levage de fourgons, voitures et véhicules tout-terrain. Le KPS329HE a deux moteurs.

*Versions with wider distance between posts (2650 mm). Longer arms to lift vans, cars and off-road vehicles. Features two motors.*

Versiónes con ancho mayor entre columnas (2.650 mm). Brazos más largos para el levantamiento de furgonetas, turismos y todo terrenos. El KPS329HE tiene 2 motores.



## Shaft Drive + Self Supporting Base

Le pont exclusif RAVA à base porteuse et transmission par cardan.

*The exclusive RAV lift with self supporting base and shaft transmission.*

El exclusivo elevador RAV con base portante y transmisión por cardan.



**KPS 305HE / 2700 kg**  
**KPS 306HE / 3200 kg**

L'installation est possible même sur un sol qui ne garantit pas un bon ancrage. Bras courts à trois étages pour faciliter le chargement asymétrique de véhicules larges ou tout-terrain.

*Installation is possible on floor with poor surface anchorage. Three stage short arms provide asymmetric lifting of off-road and large vehicles.*

Instalación posible sobre suelos que no garantizan un anclaje seguro. Brazos cortos de tres extensiones para el levantamiento asimétrico de vehículos anchos y todo terrenos.

**KPS 305HEK / 2700 kg**  
**KPS 306HEK / 3200 kg**

Bras prévus pour le montage rapide de rallonges.

*Arms suitable for quick drop-in extensions.*

Brazos predispuestos para el alojamiento rápido de suplementos.



**KPS 306HER / 3200 kg**

**Bras extra plats**, avec profil parallèle au sol sur toute la longueur: tampons à double rallonge avec hauteur mini. de seulement 80 mm. Particulièrement indiqués pour le levage de véhicules sportifs ou à châssis surbaissé.

**Brazos extra bajos**, con perfil paralelo al suelo a lo largo del brazo entero: tacos de doble extensión con altura mínima del suelo de sólo 80 mm. Recomendado para coches bajos, deportivos, tunings.

**Very low profile arms**, parallel to the floor: double thread pads with a min. height of 80mm only. Recommended for sport cars and very low profile vehicles.

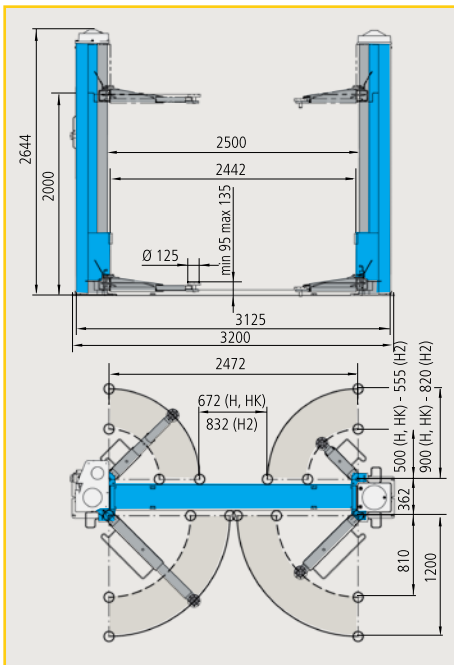


### OPTION

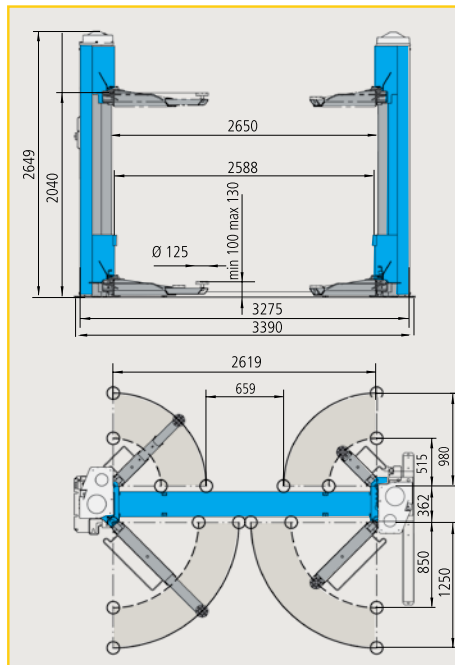


**S 305A14**  
 95 mm  
 140 mm  
 178 mm  
 211 mm

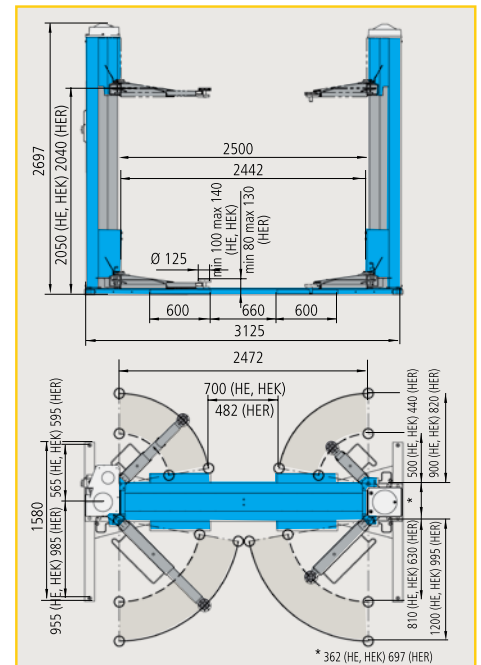
### KPS 324, 326, 327



### KPS 329HE



### KPS 305,306







**KPS 234HE / 3500 kg - 1 motor**  
**KPS 244HE / 4000 kg - 2 motors**

Le pont exclusif à **base porteuse**-l'installation est possible même sur un sol qui ne garantit pas un bon ancrage. **Transmission** entre colonnes **par cardan** et boîtiers à couples d'engrenages coniques à bain d'huile qui ne nécessitent pas d'entretien. Bras courts à trois étages et bras longs à deux étages pour le chargement asymétrique de fourgons ou véhicules tout-terrain.

*Exclusive lift with self supporting base. Its installation is possible on floor with poor surface anchorage. Shaft transmission between posts through oil-filled conic gear boxes requiring no maintenance. Three-stage short arms and two-stage long arms provide asymmetric lifting of vans and off-road vehicles.*

El exclusivo elevador con **base portante**-instalación posible sobre suelos que no garantizan un anclaje seguro. **Transmisión** entre las columnas **por cardan** y cajas de engranajes selladas en baño de aceite que no requieren mantenimiento alguno. Brazos cortos de tres extensiones y brazos largos de dos extensiones para el levantamiento asimétrico de furgonetas y todo terrenos.

**KPS 234HEK / 3500 kg - 1 motor**  
**KPS 244HEK / 4000 kg - 2 motors**

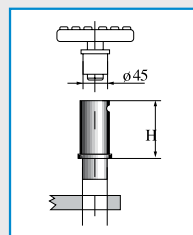
Bras prévus pour le **montage rapide de rallonges**.

*Arms suitable for quick drop-in extensions.*

Brazos predispuestos para el **alojamiento rápido** de suplementos para los tacos.



**OPTION**



**S224A3 (H=80mm)**  
**S224A4 (H=140mm)**

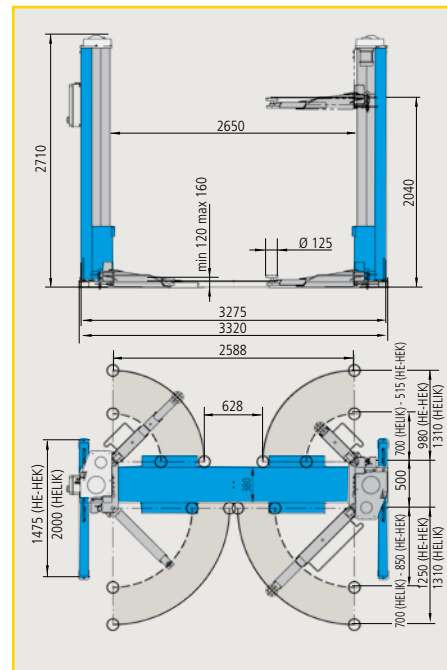
**KPS 244HELIK / 4000 kg - 2 motors**

Élévateur équipé de **quatre bras longs à trois étages**: idéal pour le levage de **fourgons à châssis long**, il garantit aussi le levage optimal des voitures.

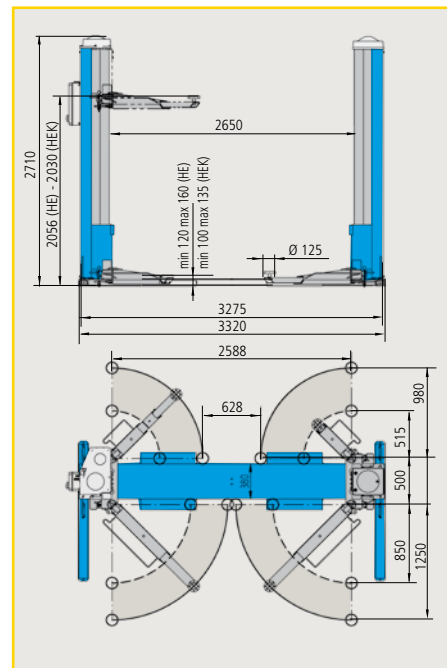
*Model equipped with four long three-stage arms: ideal to lift long wheel base vans and easy lifting of cars.*

Modelo equipado con **4 brazos largos de tres extensiones**: ideal sea para el levantamiento de **furgonetas normales y de chasis largo** sea de turismos.

**KPS 244HE - HEK - HELIK**



**KPS 234HE - HEK**



**RAVaglioli S.p.A.**  
 via 1° maggio 3  
 Fraz. Pontecchio M.  
 40037 Sasso Marconi (Bo) - Italia  
 Tel. +39 - 051 - 6781511  
 Fax +39 - 051 - 846349  
 rav@ravaglioli.com  
 www.ravaglioli.com

**RAV France**  
 6, Rue Longue Raie  
 ZAC de la Tremblaie  
 91220 Le Plessis Pâté  
 Tel. 01.60.86.88.16  
 Fax 01.60.86.82.04  
 rav@ravfrance.fr

**Ravaglioli Deutschland**  
 Kirchenpoint 22  
 85354 Freising  
 Tel. 08165-646956  
 Fax 08165-646958  
 info@ravaglioli.de

**RAV Equipment UK LTD**  
 Prince Albert House  
 20 King Street  
 Maidenhead, SL6 1DT  
 Tel. 020-76286832  
 Fax 020-76286833  
 ravuk@ravaglioli.com

**RAV en Belgique**  
 Nederlandstalig  
 Tel. 0498-162016  
 Fax 016-781025  
 Zone Francophone  
 Tel. 0498-163016  
 Fax 078 055030

**RAV Equipos España**  
 Avenida Europa 17  
 Pol. Ind. de Constanti  
 Tarragona 43120  
 Tel. 977 524525  
 Fax 977 524532  
 ravequips@ravaglioli.e.telefonica.net

DRD04F (2)

