



Ravaglioli

KPS

305C

306C

COMPANY WITH QUALITY MANAGEMENT
SYSTEM CERTIFIED BY DNV
= ISO 9001:2008 =

DUE COLONNE CON TRASMISSIONE A CATENA

TWO POSTS LIFTS WITH TRANSMISSION BY CHAIN

2-SÄULEN-HEBEBÜHNEN MIT KETTEÜBERTRAGUNG

DEUX COLONNES AVEC TRANSMISSION PAR CHAÎNE

DOS COLUMNAS CON TRANSMISIÓN POR CADENA

KPS 305C2 / 2700 kg
KPS 306C2 / 3200 kg

Ponte con pedana per un più agevole montaggio su pavimenti di scarsa qualità. Altezza minima tamponi di soli 95 mm. Bracci corti a due stadi. Trasmissione con catena ad alta resistenza, prestressata, con dispositivo di sicurezza di controllo d'allentamento.

Lift with base for easier installation on low quality floors. Min. pad height of 95 mm only. Two stage short arms. Transmission with pre-tensioned high resistance chain with safety device.

Hebebühne mit Grundrahmen erleichtert die Montage auf Böden mit schlechter Qualität. Unterschwenkhöhe von nur 95 mm. Kurze Arme einmal ausziehbar. Übertragung mit hochresistenter und vorgespannter Kette mit Sicherheitsvorrichtung gegen Erschlaffung.

Élévateur avec plateforme pour faciliter l'installation sur un sol de qualité moyenne. Hauteur mini. des tampons de seulement 95 mm. Bras courts à deux étages. Transmission par chaîne à haute résistance, préréglée, avec dispositif de sécurité.

Elevador con base para facilitar el montaje sobre suelos de no muy buena calidad. Altura mínima de los tacos solamente 95 mm. Brazos cortos de doble extensión. Transmisión por cadena de alta resistencia, preajustada, con dispositivo de seguridad.



KPS 305C3 / 2700 kg
KPS 306C3 / 3200 kg

Bracci corti a tre stadi, più corti in posizione chiusa per facilitare il caricamento asimmetrico di veicoli larghi e più lunghi in posizione estesa: raccomandati per il sollevamento di fuoristrada.

Three stage short arms, being shorter when in closed position to provide asymmetric loading of large vehicles, and longer when fully extended: recommended for off-road vehicles.

Zweifach ausziehbare kurze Arme, kürzer in geschlossener Position, um leichter breite und lange Fahrzeuge asymmetrisch aufzunehmen: empfohlen für das Heben von Geländewagen.

Bras courts à 3 étages, plus courts en position fermée pour faciliter le chargement asymétrique de véhicules larges et plus longs en position ouverte: recommandés pour le levage de véhicules tout-terrain.

Brazos cortos de triple extensión, más cortos en posición cerrada para facilitar el levantamiento asimétrico de vehículos anchos, y más largos en posición abierta: recomendados para el levantamiento de todo terrenos.

KPS 306C3K / 3200 kg

Bracci predisposti per l'alloggiamento rapido di prolunghe.

Arms suitable for quick drop-in extensions.

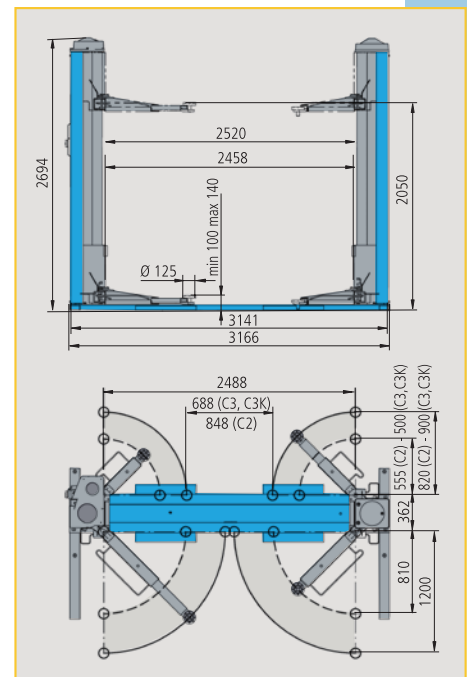
Aufnahmen mit Schnellstecksystem

Bras prévus pour le montage rapide de rallonges.

Brazos dispuestos para el alojamiento rapido de accesorios.



KPS 305,306 C2, C3, C3K





Lubrificazione permanente e automatica delle chiocciolate per garantire una lubrificazione efficace durante il movimento di salita e discesa.
Automatic and permanent nut lubrication system to guarantee efficient lubrication during lifting and descent.

Automatische Dauerschmierung der Muttern für eine wirksame Schmierung beim Hoch- und Runterfahren.

Lubrification permanente et automatique des écrous, efficace pendant la montée et la descente.

Lubrificación permanente y automática de las tuercas para garantizar una lubricación eficaz durante el movimiento de subida y bajada.

Colonna composta da 5 tubolari in acciaio saldati con robot, niente di più solido al mondo.

Tubular structure made of 5 robot welded sections, nothing sturdier in the world.

Die Säule besteht aus 5 Profiltröhre aus Stahl von Robotern geschweisst, es gibt nichts solideres auf der Welt.

Colonne composée de 5 tubes d'acier soudés par robot, rien n'est plus solide.

Columna compuesta por 5 tubulares de acero, soldados con robots, no hay nada más solido en el mundo.



Speciale motore ad alto rendimento per garantire potenza e durata nel tempo, dotato di sonda termica di protezione.

Specially manufactured motors fitted with overheating protection switch.

Spezielle Hochleistungsmotore mit Thermoschutz garantieren Leistung und lange Lebensdauer.

Moteur spécial à hautes performances pour garantir puissance et durée dans le temps, équipé de sonde thermique de sécurité.

Motor especial de alto rendimiento para garantizar potencia y duración en el tiempo, suministrado con termico de protección.

Chiocciola portante in bronzo ad elevata resistenza all'usura (non plastica) a garanzia di sicurezza totale.

Main nut made of bronze (no plastic) with high resistance to wear, for greater safety.

Verschleißfeste Tragmutter aus Bronze (nicht Kunststoff) für eine totale Sicherheit.

Ecrou porteur en bronze à haute résistance à l'usure (pas de plastique) pour garantir une sécurité totale.

Tuerca principal en bronce de alta resistencia al desgaste (no es de plástico) para garantizar la seguridad total.

Vite in acciaio ad alta resistenza rullata, per garantire la massima durata nel tempo.

Steel high resistance rolled screws, to provide long life.

Gerollte Spindel aus gehärtetem Stahl für eine lange Lebensdauer.

Vis en acier, roulée, à haute résistance, pour garantir la durée dans le temps.

Husillo de acero de alta resistencia, rosca fabricada en frío con rodillos para garantizar la máxima duración en el tiempo.

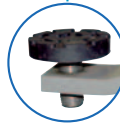
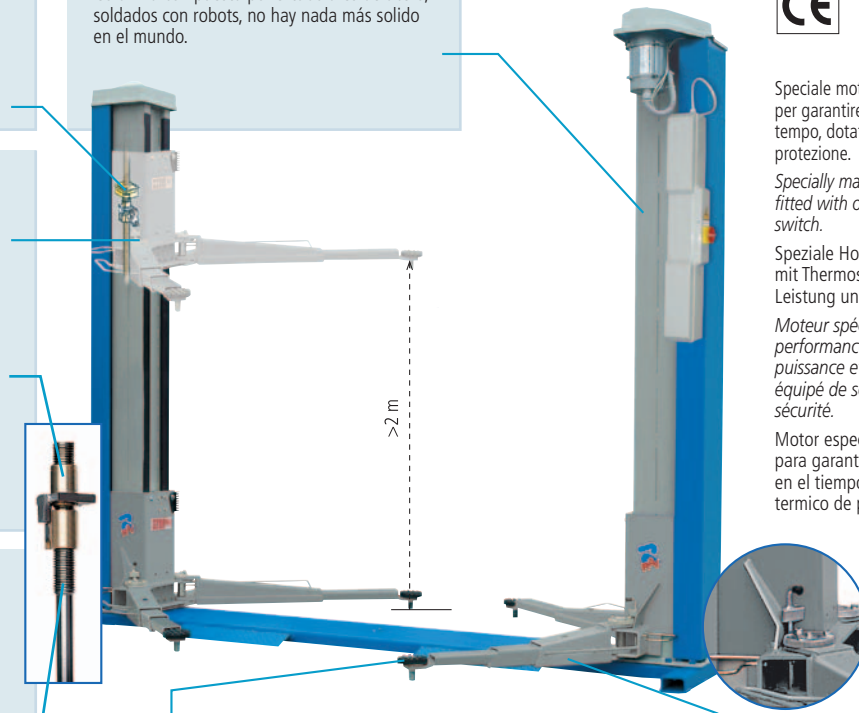
Carrello esterno alla colonna e guidato in 10 punti su pattini a basso attrito, assicura un sollevamento equilibrato e stabile anche in condizioni di carico asimmetrico e impedisce la trasmissione di flessioni a vite/busta a garanzia di lunga durata.

The carriage driven by 10 low friction slides on the post external part assure equilibrated and steady lifting also in case of asymmetric loading and prevent transmission of flexion to the spindles and the nuts, granting long life.

Der Hubwagen umarmt die Säule und wird in 10 Punkten von Gleitschuhen geführt, gewährleistet dadurch maximale Stabilität bei jeder Lage (auch asymmetrisch) und verhindert somit Biegungen der Spindel/Mutter für eine lange Lebensdauer.

Chariot extérieur à la colonne, guidé en 10 points sur patins à bas coefficient de frottement, pour garantir un levage équilibré et stable même en conditions de charge asymétrique. Ce chariot empêche la transmission de flexions à l'ensemble vis/écrous en assurant une longue durée de vie.

Carro exterior a la columna y guiado en 10 puntos por patines de baja fricción, asegura una subida equilibrada y firme hasta en condiciones de carga asimétrica e impide la transmisión de flexiones al husillo y a la tuerca como garantía de larga duración en el tiempo.



Tampone extra basso ed estensibile in altezza.
Very low pad, adjustable height.
 Sehr niedriger Gummiteller in die Höhe einstellbar.
Tampon extra bas, extensible en hauteur.
 Taco extra-bajo y extensible en altura.

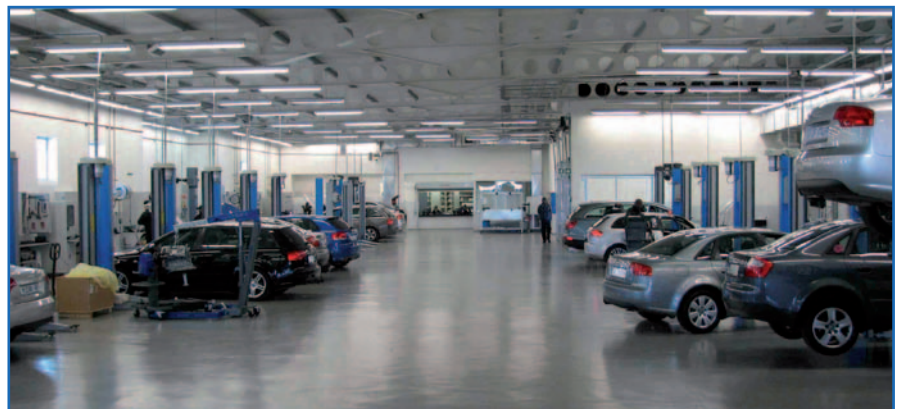
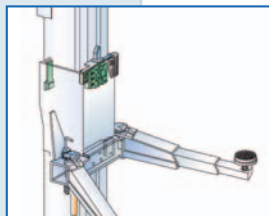
Arresto bracci a inserimento automatico e sgancio automatico a terra - geometria conica con effetto autobloccante.

Automatic arm locking during lifting and automatic unlocking when the arm reaches the floor - self-locking conical design.

Automatische Armarretierung, erleichtert durch eine konische Geometrie.

Blocage de bras automatique, dégagé au sol - géométrie conique autobloquante.

Bloqueo de brazos automatico y desenganche de brazos automáticamente del suelo - geometria conica con efecto auto-bloqueador.



Ravaglioli



Ravaglioli S.p.A.
 via 1° maggio 3
 Fraz. Pontecchio M.
 40037 Sasso Marconi (Bo) - Italia
 Tel. +39 - 051 - 6781511
 Fax +39 - 051 - 846349
 rav@ravaglioli.com
 www.ravaglioli.com

RAV France
 6, Rue Longue Raie
 ZAC de la Tremblaie
 91220 Le Plessis Pâté
 Tel. 01.60.86.88.16
 Fax 01.60.86.82.04
 rav@ravfrance.fr

Ravaglioli Deutschland
 Kirchenpoint 22
 85354 Freising
 Tel. 08165-646956
 Fax 08165-646958
 info@ravaglioli.de

RAV Equipment UK LTD
 Prince Albert House
 20 King Street
 Maidenhead, SL6 1DT
 Tel. 020-76286832
 Fax 020-76286833
 ravuk@ravaglioli.com

RAV en Belgique
 Nederlandstalig
 Tel. 0498-162016
 Fax 016-781025
 Zone Francophone
 Tel. 0498-163016
 Fax 078 055030

RAV Equipos España
 Avenida Europa 17
 Pol. Ind. de Constanti
 Tarragona 43120
 Tel. 977 524525
 Fax 977 524532
 ravequipos@ravaglioli.e.telefonica.net

